

АКАДЕМИЯ НАУК РЕСПУБЛИКИ ТАТАРСТАН  
МАРИЙСКИЙ ГОСУДАРСТВЕННЫЙ УНИВЕРСИТЕТ

ПОВОЛЖСКАЯ  
АРХЕОЛОГИЯ

**№ 2 (20)**

**2017**

**Главный редактор**

член-корреспондент АН РТ, доктор исторических наук **А.Г. Ситдиков**

**Заместители главного редактора:**

член-корреспондент АН РТ, доктор исторических наук **Ф.Ш. Хузин**

доктор исторических наук **Ю.А. Зеленев**

Ответственный секретарь – кандидат ветеринарных наук **Г.Ш. Асылгараева**

**Редакционный совет:**

**Р.С. Хакимов** – вице-президент АН РТ (Казань, Россия) (председатель)

**Х.А. Амирханов** – член-корреспондент РАН, доктор исторических наук, профессор (Махачкала, Россия)

**И. Бальдауф** – доктор наук, профессор (Берлин, Германия)

**С.Г. Бочаров** – кандидат исторических наук (Симферополь, Россия)

**П. Георгиев** – доктор наук, доцент (Шумен, Болгария)

**Е.П. Казаков** – доктор исторических наук (Казань, Россия)

**Н.Н. Крадин** – член-корреспондент РАН, доктор исторических наук, профессор (Владивосток, Россия)

**В.С. Синика** – кандидат исторических наук (Тирасполь, Молдова)

**А. Тюрк** – PhD (Будапешт, Венгрия)

**И. Фодор** – доктор исторических наук, профессор (Будапешт, Венгрия)

**В.Л. Янин** – академик РАН, доктор исторических наук профессор (Москва, Россия)

**Редакционная коллегия:**

**А.А. Выборнов** – доктор исторических наук, профессор (Самара, Россия)

**М.Ш. Галимова** – кандидат исторических наук (Казань, Россия)

**Р.Д. Голдина** – доктор исторических наук, профессор (Ижевск, Россия)

**И.Л. Измайлов** – доктор исторических наук (Казань, Россия)

**С.В. Кузьминых** – кандидат исторических наук (Москва, Россия)

**А.Е. Леонтьев** – доктор исторических наук (Москва, Россия)

**Т.Б. Никитина** – доктор исторических наук (Йошкар-Ола, Россия)

**Ответственный за выпуск:**

**Б.Л. Хамидуллин** – кандидат исторических наук (Казань, Россия)

**Адрес редакции:**

420012 г. Казань, ул. Бутлерова, 30

Телефон: (843) 236-55-42

E-mail: [arch.pov@mail.ru](mailto:arch.pov@mail.ru)

<http://archaeologie.pro>

Индекс 31965, каталог «ПОЧТА РОССИИ»

Выходит 4 раза в год

© Академия наук Республики Татарстан, 2017

© ФГБОУ ВО «Марийский государственный университет», 2017

© Журнал «Поволжская археология», 2017

**Editor-in-Chief:**

Corresponding Member of the Tatarstan Academy of Sciences,  
Doctor of Historical Sciences **A. G. Sitdikov**

**Deputy Chief Editors:**

Corresponding Member of the Tatarstan Academy of Sciences, Doctor of Historical Sciences **F. Sh. Khuzin**  
Doctor of Historical Sciences **Yu. A. Zelenev**  
Executive Secretary – Candidate of Veterinary Sciences **G. Sh. Asylgaraeva**

**Executive Editors:**

**R. S. Khakimov** – Vice-Chairman of the Tatarstan Academy of Sciences (Institute of History named after Shigabuddin Mardzhani, Tatarstan Academy of Sciences, Kazan, Russian Federation) (chairman)  
**Kh. A. Amirkhanov** – Doctor of Historical Sciences, Professor, Corresponding Member of the Russian Academy of Sciences (Dagestan Regional Center of the Russian Academy of Sciences, Makhachkala, Russian Federation)  
**I. Baldauf** – Doctor Habilitat, Professor (Humboldt-Universität zu Berlin, Berlin, Germany)  
**S. G. Bocharov** – Candidate of Historical Sciences (Institute of Archaeology of Crimea of Russian Academy of Sciences, Simferopol, Russian Federation)  
**P. Georgiev** – Doctor of Historical Sciences (National Archeological Institute with Museum, Bulgarian Academy of Sciences, Shumen Branch, Shumen, Bulgaria)  
**E. P. Kazakov** – Doctor of Historical Sciences (Institute of Archaeology named after A. Kh. Khalikov, Kazan, Russian Federation)  
**N. N. Kradin** – Doctor of Historical Sciences, Corresponding Member of the Russian Academy of Sciences (Institute of History, Archaeology and Ethnology, Far East Branch of the Russian Academy of Sciences, Vladivostok, Russian Federation)  
**V. S. Sinika** - Candidate of Historical Sciences (T.G. Shevchenko Pridnestrovian State University, Tiraspol, Moldova)  
**A. Türk** – PhD (Institute of History, Research Centre for the Humanities, Hungarian Academy of Sciences, Budapest, Hungary)  
**I. Fodor** – Doctor of Historical Sciences, Professor (Hungarian National Museum, Budapest, Hungary)  
**V. L. Yanin** – Doctor of Historical Sciences, Professor (Academician of the Russian Academy of Sciences (Moscow, Russian Federation)

**Editorial Board:**

**A. A. Vybornov** – Doctor of Historical Sciences, Professor (Samara State Academy of Social Sciences and Humanities, Samara, Russian Federation)  
**M. Sh. Galimova** – Candidate of Historical Sciences (Institute of Archaeology named after A. Kh. Khalikov, Kazan, Russian Federation)  
**R. D. Goldina** – Doctor of Historical Sciences, Professor (Udmurt State University, Izhevsk, Russian Federation)  
**I. L. Izmaylov** – Doctor of Historical Sciences (Institute of Archaeology named after A. Kh. Khalikov, Kazan, Russian Federation)  
**S. V. Kuzminykh** – Candidate of Historical Sciences (Institute of Archaeology of the Russian Academy of Sciences, Moscow, Russian Federation)  
**A. E. Leont'ev** – Doctor of Historical Sciences (Institute of Archaeology of the Russian Academy of Sciences, Moscow, Russian Federation)  
**T. B. Nikitina** – Doctor of Historical Sciences (Mari Research Institute of Language, Literature and History named after V. M. Vasilyev, Yoshkar-Ola, Russian Federation)

Responsible for Issue – Candidate of Historical Sciences **B. L. Khamidullin**

**Editorial Office Address:**

Butlerov St., 30, Kazan, 420012, Republic of Tatarstan, Russian Federation

**Telephone:** (843) 236-55-42

**E-mail:** [arch.pov@mail.ru](mailto:arch.pov@mail.ru)

**<http://archaeologie.pro>**

© Tatarstan Academy of Sciences (TAS), 2017

© Mari State University, 2017

© “Povolzhskaya Arkheologiya” Journal, 2017

СОДЕРЖАНИЕ

**Исследования и публикации**

- Khuzin F.Sh., Valiulina S.I., Shakirov Z.G. (Kazan, Russian Federation).*  
50<sup>th</sup> Anniversary of Bilyar Archaeological Expedition:  
results and issues of Great Town investigation..... 8
- Бейсенов А.З., Джумабекова Г.С. (Алматы, Казахстан).*  
О древнем ритуале порчи предметов, используемых  
в обряде погребения кочевников ..... 28
- Голдина Р.Д., Бернц В.А. (Ижевск, Россия).*  
Хронология женских погребений III–V вв.  
Тарасовского могильника..... 47
- Казанцева О.А., Нагиев З.Ш. (Ижевск, Россия).*  
Погребение тяжеловооруженного всадника  
в Кудашевском I могильнике..... 73
- Лифанов Н.А. (Самара, Россия).*  
О происхождении образа драконов  
на пластине из Шиловского могильника ..... 91
- Чижевский А.А., Хисяметдинова А.А.,  
Вязов Л.А., Салова Ю.А. (Казань, Россия).*  
Исследования вала городища Балымерский «Шолом» в 2014 г..... 108
- Жилина Н.В. (Москва, Россия).*  
Сравнительный анализ хазарского  
и славяно-русского убора из украшений к костюму..... 127
- Руденко К.А. (Казань, Россия).*  
О хронологии восточного импорта в Волжскую Булгарию  
в X–XI вв. (по материалам торевтики)..... 157
- Орфинская О.В. (Москва, Россия).*  
Анализ кроя мужских кафтанов  
и женских платьев алан Северного Кавказа ..... 173
- Никитина Т.Б., Пузаткина Е.А. (Йошкар-Ола, Россия).*  
Русенихинский могильник: междисциплинарный подход  
к изучению памятника..... 187
- Бочаров С.Г. (Симферополь, Россия).*  
Заметки по исторической географии Генуэзской Газарии  
XIV–XV вв. Консульство Чембальское..... 204
- Федотова Ю.В., Валеева-Сулейманова Г.Ф.,  
Визгалова М.Ю. (Казань, Россия).*  
Головной убор из погребения женщины XIV в. на территории  
г. Болгара (тюрбан с золотым шитьем и сетчатым покрывалом) ..... 224

<i>Набиуллин Н.Г., Беляев А.В., Храмченкова Р.Х., Шайхутдинова Е.Ф., Янбаев Р.М. (Казань, Россия).</i> Чугунная посуда Джукетау: предварительные результаты междисциплинарных исследований.....	236
<i>Бахматова В.Н., Ситдилов А.Г. (Казань, Россия).</i> Районы и места отбора исходного сырья в гончарном производстве Болгара: источники и проблемы идентификации (по материалам аналитических исследований).....	255
<i>Мухаммадеев А.Р. (Казань, Россия).</i> Проблемы изучения и сохранения историко-археологических памятников Болгар на страницах печати начала 1920-х гг.....	282
<i>Семькин Ю.А. (Ульяновск, Россия).</i> Проблемы сохранения и использования археологического наследия в Ульяновской области.....	288
<i>Гайнуллин И.И., Хомяков П.В., Ситдилов А.Г., Усманов Б.М. (Казань, Россия).</i> Качественная оценка состояния средневековых городищ Республики Татарстан по данным дистанционного зондирования .....	303

### Критика и библиография

<i>Щавелёв С.П. (Курск, Россия).</i> Рецензия на книгу: А.Н. Ткачёв. Археологи Кубани и Северо-Западного Кавказа (1917–1991 гг). Библиографический словарь-справочник. Краснодар, 2016. 346 с .....	321
--	-----

### Хроника

<i>Ситдилов А.Г., Каримов И.Р. (Казань, Россия).</i> Об основных итогах научной деятельности Института археологии им. А.Х. Халикова Академии Наук Татарстана в 2016 году .....	330
<i>Беляев А.В., Валиев Р.Р., Ситдилов А.Г. (Казань, Россия).</i> VI научный семинар «Междисциплинарные археологические и естественнонаучные исследования памятников культурного наследия: Болгар и Свияжск» .....	344
<i>Кузьминых С.В. (Москва, Россия).</i> «Хорошо, что из тысячи судеб ты смогла отыскать лишь свою»: К юбилею Н.А. Кокориной .....	349
Список сокращений .....	362
Правила для авторов .....	364

CONTENTS

**Researches and Publications**

*Khuzin F.Sh., Valiulina S.I., Shakirov Z.G. (Kazan, Russian Federation).*  
 50<sup>th</sup> Anniversary of Bilyar Archaeological Expedition:  
 results and issues of Great Town investigation..... 8

*Beisenov A.Z., Dzhumabekova G.S. (Almaty, Kazakhstan).*  
 Ancient Item Spoilage Ritual Used  
 in Nomadic Burial Rite .....28

*R.D. Goldina, V.A. Bernts (Izhevsk, Russian Federation).*  
 Chronology of 3<sup>rd</sup>–5<sup>th</sup> Century Female Graves  
 from Tarasovo Burial Ground.....47

*Kazantseva O.A., Nagiev Z.Sh. (Izhevsk, Russian Federation).*  
 Burial of a Man-At-Arms in Kudash I Burial Ground.....73

*Liphanov N.A. (Samara, Russian Federation).*  
 On the Origin of the Dragon Image on the Plate  
 from Shilovka Burial Mound.....91

*Chizhevsky A.A., Khisiametdinova A.A., Viazov L.A.,  
 Salova Yu.A. (Kazan, Russian Federation).*  
 Investigations of a Rampart of Balymer Sholom Hill-Fort in 2014 ..... 108

*Zhilina N.V. (Moscow, Russian Federation).*  
 Comparative Analysis of the Khazar  
 And Slavic-Russian Attire of Adornments ..... 127

*Rudenko K.A. (Kazan, Russian Federation).*  
 On the Chronology of Oriental Import into Volga Bulgaria  
 in 10<sup>th</sup> – 11<sup>th</sup> Centuries (according to toreutics materials) .....157

*Orfinskaya O.V. (Moscow, Russian Federation)*  
 An Analysis of the Style of Male Caftans And Female Dresses  
 of the Alans from the North Caucasus.....173

*Nikitina T.B., Puzatkina E.A. (Yoshkar-Ola, Russian Federation).*  
 Rusenikha Burial Ground: interdisciplinary  
 approach to monument investigation.....187

*Bocharov S.G. (Simferopol, Russian Federation).*  
 Notes on Historical Geography of 14<sup>th</sup>–15<sup>th</sup> Century Genoese Gazaria.  
 Chembalo Consulate .....204

*Fedotova Yu.V., Valeeva-Suleymanova G.F.,  
 Vizgalova M.Yu. (Kazan, Russian Federation).*  
 Headdress from a Female Burial of 14th Century in the Territory  
 of Bolgar (a turban with goldwork and a knit veil) .....224

<i>Nabiullin N.G., Beliaev A.V., Shaikhutdinova E.F., Khramchenkova R.Kh., Ianbaev R.M. (Kazan, Russian Federation).</i>	
Cast Iron Dishware from Juketau: preliminary interdisciplinary research results.....	236
<i>Bakhmatova V.N., Sitdikov A.G. (Kazan, Russian Federation).</i>	
Areas and Locations of Feedstock Extraction for Bolgar Pottery: sources and identification issues (on the basis on analytical investigation materials).....	255
<i>Mukhamadeev A.R. (Kazan, Russian Federation).</i>	
Issues of Studying and Preservation of Historical and Archaeological Monuments of Bolgar in Periodicals of Early 1920s.....	282
<i>Semykin Yu.A. (Ulyanovsk, Russian Federation).</i>	
Conservation and Use of Archaeological Heritage in Ulyanovsk Oblast.....	288
<i>Gainullin I.I., Khomyakov P.V., Sitdikov A.G., Usmanov B.M. (Kazan, Russian Federation).</i>	
Qualitative Assessment of the Condition of Tatarstan Medieval Fortified Settlements Under the Data of Remote Sensing.....	303

### Critics and Bibliography

<i>Schaveliov S.P. (Kursk, Russian Federation).</i>	
Book Review: A.N. Tkachev. Archaeologists of Kuban and the North-West Caucasus (1917–1991). A Bibliographic Dictionary and Reference Book. Krasnodar, 2016. 346 P.....	321

### Chronicle

<i>Sitdikov A.G., Karimov I.R. (Kazan, Russian Federation).</i>	
Key Results of Scientific Activities of the Institute of Archaeology Named After A.Kh. Khalikov, Tatarstan Academy of Sciences in 2016 .....	330
<i>Beliaev A.V., Valiev R.R., Sitdikov A.G. (Kazan, Russian Federation).</i>	
6 <sup>th</sup> Scientific Seminar “Interdisciplinary Archaeological And Natural Scientific Investigations of Cultural Heritage Monuments: Bolgar And Sviyazhsk”.....	344
<i>Kuzminykh S.V. (Moscow, Russian Federation)</i>	
“Good that You Were Able to Find Their Only Destiny Among the Thousands of Fates” To the Anniversary of N.A. Kokorina.....	349
List of Abbreviations.....	362
Submissions .....	364

УДК 94/904

DOI: <https://doi.org/10.24852/pa2017.2.20.204.223>

**ЗАМЕТКИ ПО ИСТОРИЧЕСКОЙ ГЕОГРАФИИ  
ГЕНУЭЗСКОЙ ГАЗАРИИ XIV–XV ВВ.  
КОНСУЛЬСТВО ЧЕМБАЛЬСКОЕ<sup>1</sup>**

© 2017 г. С.Г. Бочаров

В статье определены территориальные границы генуэзского владения в Крыму – консульства Чембальского. Процесс перехода города Чембало и его сельской округи из юрисдикции Золотой Орды под власть Генуэзской республики был окончательно завершён между 1344 и 1357 гг. Сеть сельских поселений консульства складывается в более ранний византийский период и переходит к генуэзцам в завершённом виде. Сельская округа города протянулась на 30 км с северо-запада на юго-восток от Севастольской бухты до мыса Сарыч и вглубь полуострова на 12–16 км от морского берега. На момент присоединения в 40–50-е гг. XIV в. в границы сельской округи Чембало входит вся территория Гераклеяского полуострова с южной скальной частью побережья Севастопольской бухты, Чернореченская долина по левому берегу реки, часть Байдарской долины юго-западнее реки (или вся Байдарская долина целиком) и скалы Чабан-Таш. Во второй четверти XV в. после генуэзско-феодоритской войны 1433–1434 гг. границы были изменены. После захвата Чембало в феврале 1433 г. князем Алексеем вся территория консульства переходит под контроль Феодоро более чем на год. Генуэзцы возвращают эти территории благодаря военной экспедиции под руководством Карло Ломеллини в 1434 г. Тогда же ими был захвачен феодоритский город Каламита. В 1441 г. коммуна Каффы передает Каламиту вместе с Херсонесом и территорией Гераклеяского полуострова княжеству Феодоро. После этих событий территория генуэзского Чембальского консульства не изменялась до времени его захвата османскими войсками в 1475 г.

**Ключевые слова:** Генуэзская республика, Генуэзская Газария, Золотая Орда, княжество Феодоро, Юго-Западный Крым, Каффа, Чембало, консульство Чембальское, границы, историческая география.

Данная статья является финальной в серии работ по исторической географии Генуэзской Газарии (Бочаров, 2016а), а именно о присутствии республики св. Георгия на территории Крымского полуострова (рис. 1). Ранее были изданы исследования по определению границ сельских округ городов Каффы (Бочаров, 2001а, б; 2011; 2015а, б, в; 2017а), Солдайи (Бочаров, 2004а; 2005), Воспоро (Бо-

чаров, 2001в; 2013; 2015г; 2016б), а также подчиненных республике св. Георгия сельских территорий Южного берега Крыма (Бочаров, 2004б; 2009; 2012) и Тарханкутского полуострова (Бочаров, 2008; 2016в; Бочаров, Коваль, 2009; 2011а, б) (рис. 1). Единственной лакуной в крымско-генуэзской тематике оставалось определение границ сельской округи четвертого подобного города –

<sup>1</sup> Исследование выполнено за счет гранта Российского научного фонда (проект №14-28-00213).



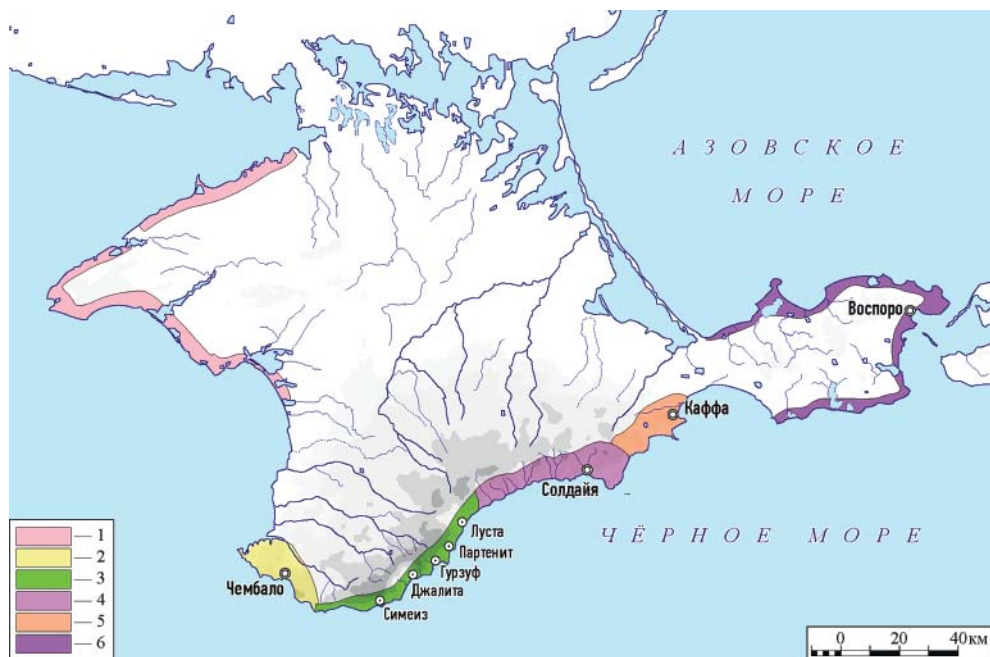


Рис. 1. Карта генуэзский владений на Крымском полуострове в последней четверти XIV в. 1 – территории Тарханкутского полуострова; 2 – консульство Чембальское; 3 – территории Южного берега Крыма; 4 – консульство Солдайское; 5 – кампания Каффы; 6 – консульство Воспорское.

Fig. 1. Map of the Genoese domain on the Crimean peninsula in the last quarter of the 14<sup>th</sup> century. 1 – territory of the Tarkhankut Peninsula; 2 – Consulate of Cembalo; 3 – territory of the Southern coast of Crimea; 4 – Consulate of Soldaya; 5 – Campania of Caffa; 6 – Consulate of Vosporo.

Чембало. Этот город, являвшийся главным форпостом генуэзцев в Юго-Западном Крыму и резиденцией консула, в последние годы активно исследуется археологически (обобщающая работа: Адаксина, Мыц, Ушаков, 2012, с. 58–98). Однако вопрос о границах чембальской сельской территории и месторасположение объектов ее составляющих, оставался без специального исследования. Исправляя этот пробел в исследованиях Генуэзской Газарии (Бочаров, 2017б, с. 61), в данной статье необходимо хотя бы в общих чертах попытаться ответить на три основных вопроса: первый – выявить время и условия перехода этой территории из владения Золотой Орды к коммуне Генуи, второй –

определить границы сельской округи города и третий – выявить объекты, составляющие эту округу. В связи с тем что все моменты, связанные с сельской округой Чембало, крайне скудно и фрагментарно освещены в единичных письменных источниках, при решении поставленных задач перед нами возникает больше вопросов, чем надежных ответов. Но имеет смысл сделать попытку ответить на них, привлекая аналогии из реалий генуэзского присутствия, известных по исследованиям других сельских регионов полуострова. В качестве границ между владениями в средние века, как правило, служили явно выраженные естественные особенности рельефа – горные хребты, русла рек, ущелья; та

же ситуация была и на Крымском полуострове (Бочаров, 2004б, с. 190).

Прежде чем перейти к поиску ответов на поставленные в статье вопросы, отметим, что в историографической традиции предложены три версии расположения границ сельской территории генуэзского Чембалло. А.Л. Бертье-Делагард относит к ней селения Карань, Камары, Варнаутка, Мускомья и точно не указанную «часть Байдарской долины». Границу между генуэзскими владениями на Южном берегу Крыма и консульством Чембальским автор проводит по «отрогу главной гряды гор, кончающемуся мысами Сарыч и Форос» (Бертье-Делагард, 1920, с. 19). В.Л. Мыц считает, что Чембальское консульство занимало значительную территорию. На юге он проводит границу по горной гряде Чабан-Таш, разделяющей Ласпинскую долину и мыс Форос. На севере, по реке Чёрной, территории на левом берегу принадлежали генуэзцам а на правом – феодоритам. При этом к селениям, указанным А.Л. Бертье-Делагардом, он добавляет Байдары, Биюк-Мускамью и Кайту. Херсонес автор относит к владениям княжества Феодоро. Всего в сельской округе города В.Л. Мыц помещает девять селений. Здесь необходимо выделить важное замечание исследователя о возможном изменении границ консульства на протяжении его почти полуторавекового существования (Мыц, 2009, с. 149–150). Именно на тему выявления границ Чембальского консульства есть единственная статья Е.В. Неделькина. К традиционной аргументации предшественников автор добавил предложенный ранее тезис В.П. Кирилко и В.Л. Мыца о маркировании пределов княжества Феодо-

ро пограничными замками (Кирилко, Мыц, 1991, с. 147) и активно развил его, определив укрепления Загайтанское, Чоргуньское, Сарджик, Камара, Кала-Фатлар, Карань, Чоргуньскую башню и Херсонес как феодоритские. Автор сузил границы консульства только до территории «довольно обширной» Балаклавской долины с одним селением Кадыкой (Неделькин, 2013, рис. 4). Позднее исследователь издал еще одну статью на эту же тему, но весь порядок аргументации и выводы о границах остались теми же (Неделькин, 2016, рис. 2).

Попытаемся найти ответ на первый вопрос – когда сельская округа Чембалло переходит под контроль генуэзцев? Письменные источники XIV в. не дают информацию о точных границах консульства, как и не называют селения, в него входившие, но некоторые выводы о ситуации в целом сделать позволяют. Появление генуэзцев в поздневизантийском городе, который находился под монгольской властью, относится к 40-м гг. XIV в. В 1344 г. здесь трудится нотариус Роландо Саличето (Rolando Saliceto) (Balard, 1978, p. 157). Первое свидетельство о присутствии генуэзского консула в Чембалло относится к 1347–1349 гг. (Карпов, 2015, с. 39). В 40-х гг. XIV в. начинаются и фортификационные работы, город был укреплен земляными рвом и валом с деревянным палисадом (Адаксина, Мыц, 2015, с. 12–18), а в 1357 г. началось строительство каменной цитадели на горе Кастрон (Skrzinska, 1928, p. 129).

По нашему мнению, тогда же, около середины XIV века, под контроль генуэзских официалов вместе с этим городом переходит и его сельская округа, что типично для всех присо-

единяемых коммуной Каффы крымских территорий. Так было в случае с сельской дистрикой Солдаи (*cazallium Soldaya*) и с территорией Южного берега Крыма (*cazallis Gotia*). Причем сеть поселений складывается в более ранний византийский период и генуэзцы получают ее целиком и в завершенном виде. Так округа Солдаи состояла из 18 селений, которые занимали значительный по размерам регион, протянувшийся на 50 км по южному склону восточной части Главной гряды Крымских гор «от Козио до Осадафума», от хребта Чалки на востоке до водораздела Чатал-Хая на западе (Бочаров, 2005, с. 292). Отошедшая к генуэзцам прибрежная Готия (*girragia marina Gotia*) занимала территорию длиной около 80 км с запада на восток от мыса Сарыч и хребта Чабан-Таш до гряды Чатал-Хая восточнее Семидворья и западнее Сотеры; из латинских письменных источников известны названия 13 селений (Бочаров, 2004б, с. 191). Как видно из приведенных данных, территории консульства Солдайского и прибрежной Готии занимают значительные площади с десятками селений. Это дает нам возможность предположить, что сельская округа, которая должна была обеспечивать необходимыми продуктами жителей Чембало – третьего по величине и значению генуэзского города в Крыму, – также должна была иметь значительные размеры и состоять как минимум из десяти селений. Эти поселения возникают в предшествующий византийский период истории полуострова и переходят под контроль латинян в уже сложившемся виде. Тогда мнение Е.В. Неделькина о распространении границ консульства на территорию только единственной Балаклавской

долины с одним селением (Неделькин, 2016, с. 96) следует признать не отвечающим историческим реалиям.

В этой статье мы не будем выяснять вопрос, имела ли сельская округа Чембало отношение к Херсонесу и не перешла ли она, также как позднее к генуэзцам, от угасающего византийского Херсона к новому городу Симбалону (Чембало) в Юго-Западной оконечности Таврики. Вероятно, сельские поселения хоры Херсонеса в первой половине XIV в. исчезли вместе с городом, который обеспечивали, а вокруг Симбалона (Чембало) была образована новая сеть сельскохозяйственных поселений. Постановка вопроса о времени возникновения поселений сельской округа Чембало актуальна, а решение возможно через археологические исследования. Пока заметим, что как сам город Чембало, так и его сельская округа не упомянуты в договорах от 27 ноября 1380 г. и от 24 февраля 1381 г. между Генуей и Золотой Ордой. В них речь идет о признании за коммуной Каффы селений дистрики Солдаи и селений Готии от Чембало до Солдаи, причем отмечается, что население этих казалий христианское (Desimoni, 1887, р. 162–167). Чембало в этих договорах упоминается только в контексте географического ориентира, маркируя то, что присоединяемые территории расположены по побережью между городами Чембало и Солдайей. Причем в тексте договора от 24 февраля 1381 г. не идет речи о присоединении Солдаи, лишь отмечено, что она была передана генуэзцам еще при Мамае и договор окончательно закрепил ее сельскую округу за латинянами (Desimoni, 1887, р. 163). Последний договор от 12 августа 1387 г.,

окончательно завершивший долгий конфликт между коммуной Каффы и крымским улусом Золотой Орды 60–80 гг. XIV в., подтвердил в целом все генуэзские приобретения в Таврике, не перечисляя их в отдельности (Basso, 1991, p. 25–26). При этом названия как 18 селений, подчиненных Солдаёе, (*cazallium Soldaya*), так и 13 селений прибрежной Готии (*girragia marina Gotia*) дважды упоминаются в Массарии Каффы за 1381 и 1386 гг. (*Caffa Massaria*, 1381, f. 27r, 103v; 1386, f. 51r, 317r). Названия селений, входивших в Чембальское консульство, не упомянуты в этих материалах ни разу.

На фоне такой исторической канвы мы можем сделать несколько предварительных выводов. Сельская округа Чембало переходит к генуэзцам в сложившемся виде вместе с присоединением города. Это происходит во временном промежутке между 1316 годом (в материалах *Impozicij Oficium Gazarie*, регламентирующих генуэзское присутствие в Причерноморье в целом и на Крымском полуострове в отдельности, нет ни одного упоминания о Чембало (*Impozicij*, 1838, p. 401–440) и 1349 годом – датой первого свидетельства о наличии генуэзского консула в Чембало (Карпов, 2015, с. 39). До конца не ясно, произошло ли присоединение сельской округа быстро или заняло какое-то время, как в случае с Солдаёей, дистрика которой несколько раз захватывалась ордынцами и затем возвращалась латинянами. При современном состоянии источниковой базы с уверенностью это установить сложно. Такой переход мог иметь место, например, в 1344–1346 гг. при хане Золотой Орды Джанибеке во время конфликта, связан-

ного с неудавшимися несколькими осадами Каффы и попытками удалить генуэзцев с Крымского полуострова (Карпов, 2015, с. 15–17). В случае долгого и постепенного варианта развития этих событий самая поздняя возможная дата завершения процесса 1357 г. – начало каменного крепостного строительства в Чембало (Skrzinska, 1928, p. 129). Необходимость такого строительства была вызвана агрессивной политикой хана Джанибека в финале его царствования и продолжение ее при кратком правлении его наследника хана Бердибека. В ущерб генуэзцам ордынские правители стали активно поддерживать их основных торговых конкурентов – венецианцев – и пытаться разместить их стационарные опорные пункты в Крыму. В 1356 г. венецианцам разрешается устроить корабельную пристань в бухте Провато (Бочаров, 2105г, с. 307). Через два года, в 1358 г., наместником Солхата Кутлуг Тимуром были подтверждены права венецианцев на Провато и разрешено использование гаваней Калитра (Калиера) и Солдаёя для создания торговых поселений-факторий (Бочаров, 2017, с. 58). В ответ на эти действия республика св. Георгия не допускает своих главных торговых конкурентов на ближайшие к Каффе земли Восточного Крыма; воспользовавшись политической междуусобицей в золотоордынском государстве, они захватывают Солдаёю в 1365 г. с ее сельской округой и земли по побережью от Солдаёи до Каффы (Balard, 1978, p. 161; Бочаров 2016а, с. 264), а также селения Южного берега Крыма. Одним из звеньев этой цепи политических событий и было начало строительства каменной крепости в Чем-

бало. И так, в нашем распоряжении нет точной даты перехода как города Чембало, так и его сельской округи, не сохранился и документ, юридически закрепивший эти события, но исходя из общей исторической ситуации можно предположить, окончательно этот процесс был завершён в правление золотоордынского хана Джанибека между 1344 и 1357 годом.

В данных массарии Каффы за 80-е гг. XIV в. среди вновь присоединенных казалий Южнобережья и округи Солдайи упоминание селений, входивших в консульство, Чембальское отсутствует, что, по нашему мнению, свидетельствует об их более раннем вхождении в состав генуэзских владений. Это более раннее вхождение, возможно, и обеспечило иную специфику управления сельскими территориями в Чембало, отличную от округи Солдайи и Южного берега Крыма. Видимо, следует признать верной гипотезу А.Л. Бертъе-Делагарда о том, что консул Чембало управлял не только городом, «но и окрестными частями страны» (Бертъе-Делагард, 1920, с. 19) и налоги с окрестных селений отдельно не отправлялись в Каффу, а поступали в бюджет Чембало. Подобные нормы были установлены и для сельской округи (кампании) Каффы. В уставе для генуэзских колоний 1449 г. (Статут Каффы) в параграфе 11 главы 5 находим: «...настоящими правилами и уставом навсегда обязательным постановляем, предписываем и вменяем в обязанность, чтобы по расходам и издержкам, какие только делаются на упомянутую загородную землю (*campania*), составлена была особая книга (*cartularium*), которую должен писать и вести писарь казначейства (*scribam Massarie*) тепереш-

ний и все будущие, и чтобы как сама земля (*campania*), так и расходы на нее находились в ведении господина консула Каффы и совета казначейства (*officium Monete*) теперешнего и будущего» (Устав, 1865, с. 670–671; Бочаров 2011, с. 142). Также на издержки и доходы с консульства Чембальского мог вестись отдельный картулярный и все платы по ней находились в непосредственном ведении консула Чембало.

Границы сельской округи Чембало, как и других административных единиц, таких как кампания Каффы (Бочаров, 2011, с. 138), консульство Солдайское (Бочаров, 2005, с. 288–292) и приморская Готия (Бочаров, 2004б, с. 190–191), как уже было упомянуто, были естественными и имели четкие географические ориентиры (горные хребты, ущелья, реки). Территория, полученная генуэзцами вместе с Чембало, также имела четкие границы и проходила на северо-востоке по реке Чёрной (Мыц, 2009, с. 149) (рис. 2). Косвенным подтверждением этого является строительство основного порта княжества Феодоро в 20-х гг. XV в. не в историческом центре региона она с греческим населением – Херсонесе, а в Каламите – на правом берегу устья реки Чёрной (Кирилко, 2001, с. 301, Кирилко, 2005, с. 237; Мыц, 2009, 112). Видимо, Херсонес с территорией Гераклеяского полуострова также вошел в состав генуэзских владений. На юго-западе граница между консульством Чембальским и приморской Готией была верно определена нашими предшественниками и проходила по хребту Чабан-Таш, разделяющему крайний западный пункт генуэзской Готии – Форос – и Ласпинскую долину (Бертъе-Делагард, 1920, с. 19;



Мыц, 2009, с. 149). Самый трудный вопрос, на который пока нет ответа, – входила ли самая большая и плодородная Байдарская долина Горного Крыма в Чембальское консульство. Тут возможны три варианта. Первый – вся долина с восемью селениями (Байдары, Биюк-Мускомья, Сахтлик, Келенджи, Скеля, Уркуста, Бага и Саватка) вошла в сельскую округу Чембало. Второй вариант: долина вообще не вошла с сельскую округу и третий, – как предположил А.Л. Бертъе-Делагард, – «часть Байдарской долины» (Бертъе-Делагард, 1920, с. 19) с уточнением В.Л. Мыца того, что вошла часть долины с левым берегом реки Чёрной и селениями Байдары, Биюк-Мускомья и Кайту (Мыц, 2009, с. 149). Правда, непонятно, почему автор не упомянул о Скеле, Келенджи и Сахтике, также расположенных на левобережье реки Чёрной. Какой из предложенных вариантов правильный – покажут дальнейшие исследования.

Итак, на момент присоединения в 40–50-е гг. XIV в. границы сельской округи Чембало в современной географической номенклатуре можно представить таким образом: в нее входит вся территория Гераклеяского полуострова с южной скальной частью побережья Севастопольской бухты, Чернореченскую долину по левобережью реки, левобережье каньона реки Чёрная, часть Байдарской долины юго-западнее реки (или вся Байдарская долина целиком), Байдарская яйла и скалы Чабан-Таш (рис. 2). Сельская округа города занимала территорию с северо-запада на юго-восток, протянувшуюся на 30 км от Севастольской бухты до мыса Сарыч и в глубь полуострова от морского берега на 12–16 км (рис. 2). На

севере и востоке округа Чембало граничила с бывшими византийскими территориями, подчиненными Крымскому Улусу Золотой Орды (позднее с княжеством Феодоро), на юге – с южнобережными владениями генуэзцев, крайним западным пунктом которых был Форос (Fori) (Бочаров, 2004б, с. 191).

Теперь попытаемся кратко ответить на третий вопрос и определить, сколько объектов находились в границах сельской округи Чембало. В сельскую округу консульства Чембальского входили: Херсонес – Сары-Кермен, поселение в балке Бермана, Карань – Флотское (25), Неохора – Кады-Кой – Пригородное (38), Камара – Оборонное (26), Кучук – Мускомья – Резервное (39), Варнаутка – Гончарное, Алсу – Морозовка, Кайту – Тыловое (51), Батилиман, Ласпи. Если рассматривать вариант вхождения в консульство левобережья реки Чёрной в Байдарской долине, то это еще и села: Биюк-Мускомья – Широкое (43), Байдары – Орлиное (17), Скеля – Родниковое (22), Келенджи – Подгорное (13) и Сахтлик – Павловка (15) (рис. 2). В случае всей территории Байдарской долины следует добавить и села Саватка – Россошанка (14), Бага – Новобобровское (12) и Уркуста – Передовое (46) (рис. 2). В первом варианте это 11 населенных пунктов, во втором – 16, в третьем – 19. В 1475 г. вся эта территория переходит во владение Османской империи (Olgıatı, 1991, s. 389; Veinstein, 1986, p. 223). Кроме того, два православных монастыря св. Софии в Каламите (Инкермане) (Могаричев, 1997, с. 22–25) и св. Георгия на Фиоленте (Могаричев, 2010, с. 11–13), а также ряд скиотов, связанных с этим монастырем, на

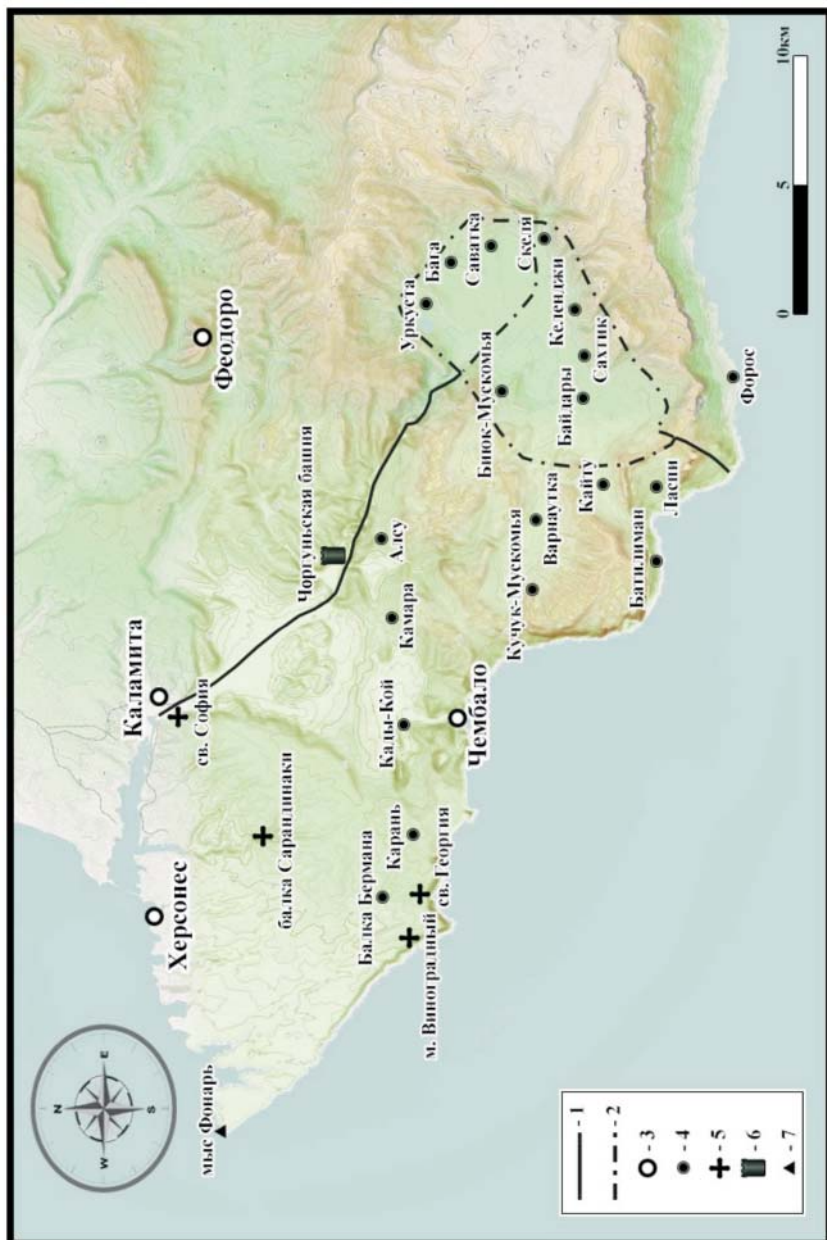


Рис. 2. Карта консульства Чембальского во второй половине XIV в.  
 1 – границы территории консульства; 2 – возможные границы территории консульства; 3 – города; 4 – селения;  
 5 – монастыри; 6 – Чоргунская башня; 7 – мыс Фонарь.

Fig. 2. Map of the Consulate of Cembalo in the second half of the 14<sup>th</sup> century. 1 – borders of the territory of the consulate;  
 2 – hypothetical borders of the territory of the consulate; 3 – cities; 4 – villages; 5 – monasteries; 6 – Chyorgun tower; 7 – Cape Fanario.

мысу Виноградный (Яшаева, 1995, с. 147) и в Сарандинакиной балке (Яшаева, 2006, с. 186–188). В турецком дефтере (переписи населения) 20-х гг. XVI в. практически все эти селения отмечены со значительным христианским населением (количество семей по каждому населенному пункту приведено выше после названия села в круглых скобках) (Veinstein, 1980, р. 244–245). Не упомянуты в дефтере селение в балке Бермана, Варнаутка, Батилиман, Ласпи. Селения в балке Бермана и Батилиман прекращают свое существование в османский период, а Ласпи, Варнаутка упомянуты в документе под другими названиями (Veinstein, 1980, р. 244–245). Хотелось бы подчеркнуть один важный момент. В дефтере 1520 г. селения Карань, Камара, Кучук-Мускомья, Сары-Кермен, Кайту и в том числе селения всей Байдарской долины Бююк-Мускомья, Сахтлик, Скеля, Уркуста, отнесены к одному и тому же административно-судебному округу (каза) Инкермана (Öztürk, 2000, с. 247–254). Не берусь категорично утверждать, но, возможно, это косвенное свидетельство в пользу исторического вхождения всех селений Байдарской долины в одну административную единицу – консульство Чембальское; при османах эту единицу могли переподчинить второму городу региона Инкерману (Каламита). Это обстоятельство необходимо будет учесть в дальнейших исследованиях по исторической географии консульства Чембальского.

Теперь необходимо вернуться к замечанию В.Л. Мыца о том, что при определении территориальных границ различных владений необходимо учитывать: «...возможную динамику изменений в зависимости от полити-

ческой обстановки, которую никогда нельзя принимать за статичную величину» (Мыц, 2009, с. 150). Границы претерпели изменения во второй четверти XV в. после генуэзско-феодоритской войны 1433–1434 гг. Правитель Феодоро Алексей захватил Чембало в феврале 1433 г, вся территория консульства переходит под его контроль более чем на год (Мыц, 2009, с. 150). Ответом республики св. Георгия была военная экспедиция под руководством Карло Ломеллини, в ходе которой был возвращен город Чембало и территории его консульства, а также захвачен главный феодоритский форпост в Юго-Западном Крыму и единственный морской порт – город Каламита (Инкерман) (Мыц, 2009, с. 162). В 1334 г. генуэзцы вернули себе не только всю территорию сельской округи Чембало, но и вторглись на земли Феодоро на правом берегу реки Чёрной. Затем в 1434–1441 гг. они значительно усиливают каменные крепостные стены Каламиты (Кирилко, 2001, с. 303; Мыц, 2009, с. 180). По нашему мнению, помимо укрепления Каламиты генуэзскими властями была построена башня (рис. 4) на правом берегу реки Чёрная в селении Чоргунь (вся архитектурная схема башни полностью повторяет генуэзские донжоны Солдайи и Чембало), которая контролировала основную дорогу между Чембало и Феодоро и должна была стать первым пограничным пунктом в случае нового нападения феодоритов на территорию консульства Чембальского (Мыц, 2009, с. 203; историография вопроса: Неделькин, 2106, с. 88–92). Версия о строительстве башни венецианцами для феодоритов (Мыц, 2009, с. 207), по моему мнению, маловероятна.



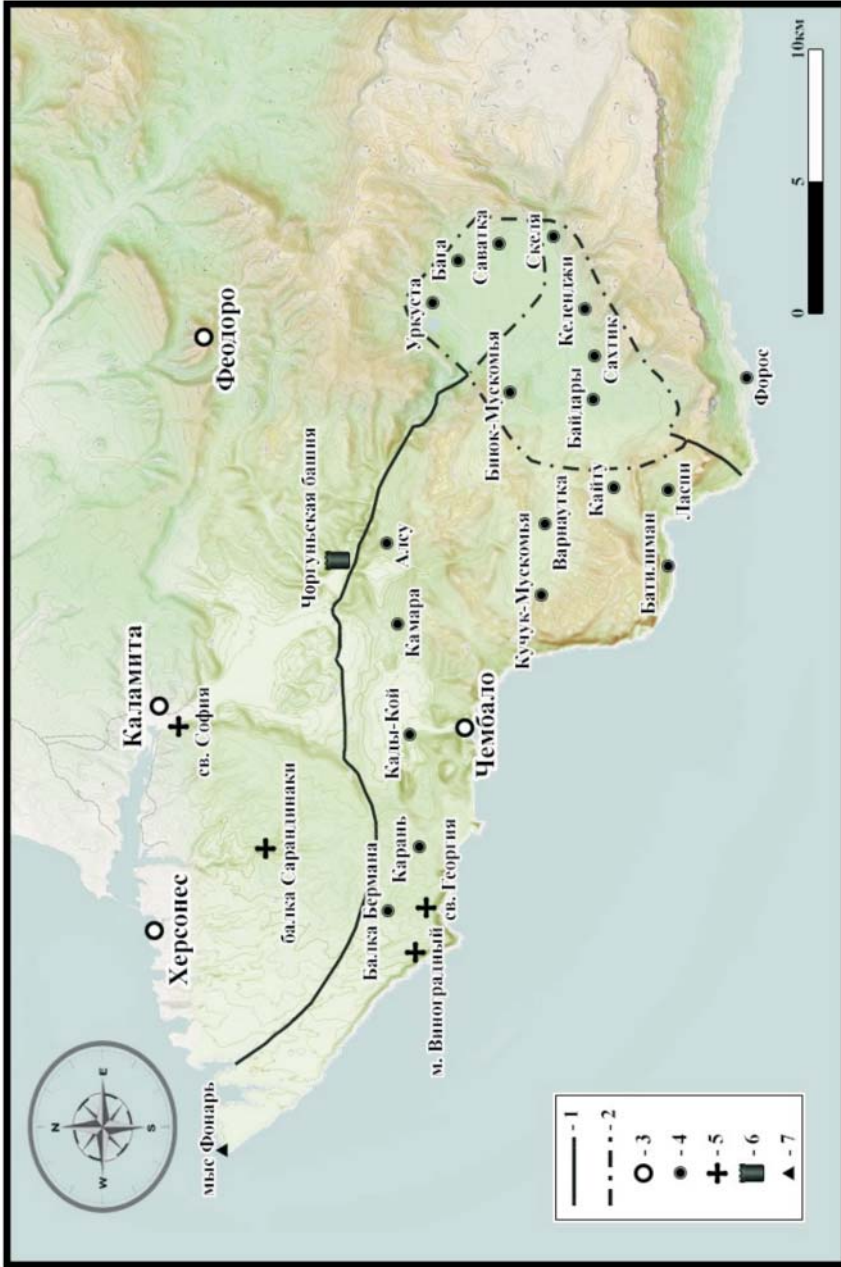


Рис. 3. Карта консульства Чембальского в 1441–1475 гг.

1 – границы территории консульства; 2 – возможные границы территории консульства; 3 – города; 4 – селения; 5 – монастыри; 6 – Чоргуньская башня; 7 – мыс Фонарь.

Fig. 3. Map of the Consulate of Cembalo in 1441–1475. 1 – borders of the territory of the consulate; 2 – hypothetical borders of the territory of the consulate; 3 – cities; 4 – villages; 5 – monasteries; 6 – Chyorgun tower; 7 – Cape Fanario.

В 1441 г. официалы коммуны Каффы, пытаясь превратить Алексея из врага в союзника, заключают с ним мирный договор и возвращают княжеству Феодоро Каламиту (Мыц, 2009, с. 180), а также значительную часть территории Гераклеийского полуострова вместе с Херсонесом. Пока нет точного ответа, были ли тогда же переданы феодоритам Чергуньская башня и восемь селений Байдарской долины или они так и остались под генуэзским контролем. Переходом Херсонеса под управление династов поствизантийского княжества можно объяснить появление на его территории замка, от которого сохранились две закладных плиты 1446–1459 и 1462 или 1472 гг. с греческими надписями (Виноградов, 2010, с. 220–222), на одной из которых нанесена монограмма феодоритского князя Исаака (Мыц, 2009, с. 361; Неделькин, 2016, с. 93–94). Эта ситуация с изменением границ Чембальского консульства нашла отражение в одной из норм параграфа 1 главы 8 «Об устройстве мест, подчиненных Каффы» Статута Каффы, в котором устанавливаются нормы доходов, которые рыночный пристав города может брать в свою пользу с рыбаков, улов которых был сделан в пределах границ консульства на севере между мысом Фонарь (Херсонес) до Чембало и на юге между пунктом Кайту (бухта Ласпи) до города (a Fanario usque ad dictum locum Cimbali, et similiter a loco Caiton usque ad dictum locum Cimbali) (Устав, 1865, с. 791). При этом ловлю рыбы за пределами границ консульства рыночные приставы налогами не облагали (Устав, 1865, с. 792). Как видим, новые пределы сельской округи Чембало по побережью были указаны очень точно от мыса Фонарь – Херсо-

нес, до селения Кайту (бухты Ласпи). Территория консульства уменьшилась почти на третью часть и северная граница между консульством и Феодоро прошла в современном описании от Камышовой бухты по Юхариной балке, затем по южным склонам высот Карагач и Федюхиных высот до реки Чёрной (рис. 3).

Если в письменных источниках XIV в. найти сведения о Чембальском консульстве не удалось, то к середине XV в. о сельской округе города есть два упоминания в Статуте Каффы 1449 г. Первое – в параграфе 4 главы «Об устройстве Чембало» указано: «...чтобы упомянутый консул не смел и думать покупать или брать у жителей Чембало и деревень (homini-bus Cimbali et cazalium) хлеба, вина или дров не иначе, как по рыночной и справедливой цене, предлагаемой не им самим, а продавцами» (Устав, 1865, с. 784). Второе свидетельство находим в параграфе 12 пункта об обязанностях и доходах рыночного пристава: «может упомянутый пристав взимать с каждого ведра вина, продаваемого в указанном месте (в населенном пункте) Чембало и в границах Чембальского места (в пределах его округи) (in dicto loco Cimbali et intra confines loci Cimbali), по одному аспру» (Устав, 1865, с. 794). Оба свидетельства наглядно показывают наличие у города сельской округи из которой, как и положено, поставляются хлеб, вино и дрова.

В заключение отметим, что четыре вопроса, касающиеся сельской округи Чембало, при генуэзцах продолжают оставаться не выясненными. Первый – это принадлежность Чоргуньской башни после 1441 г. Второй и третий вопросы, – в какой степени Байдар-

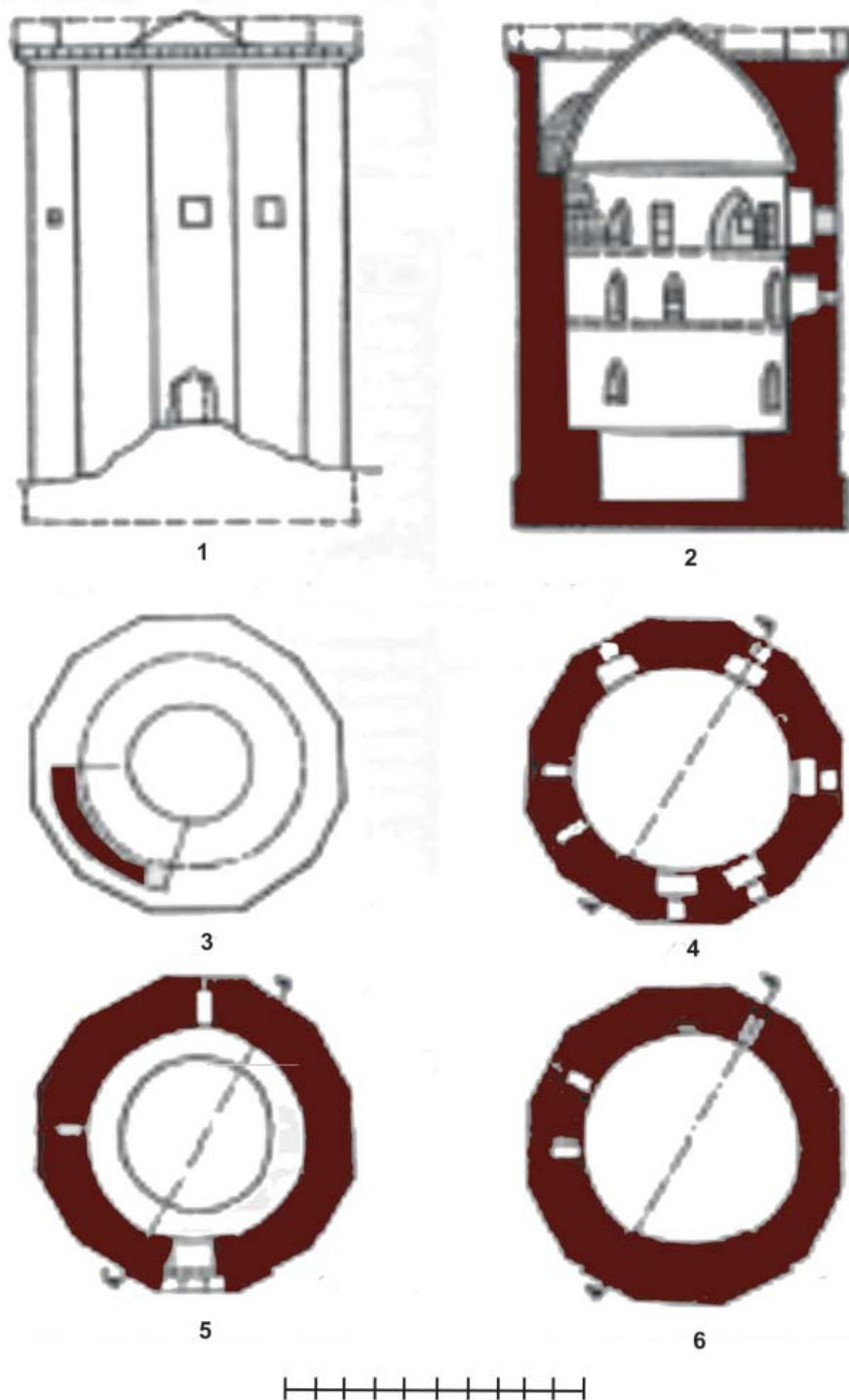


Рис. 4. Чоргуньская башня.

1 – вид фасада; 2 – разрез; 3–6 – планы этажей (по А. Л. Бертье-Далагарду).

Fig. 4. Chyorgun tower.

1– view of the facade; 2 – section; 3–6 – floor plans (after A.L. Berthie-Dalagard).

ская долина входила в консульство Чембальское с момента его появления и изменилась ли ее административная подчиненность после изменения границ в 1441 г. Четвертый вопрос, требующий дальнейшего изучения, как соотносятся данные о существовании феодоритского замка в Херсонесе во второй половине XV в. с двумя документами 1471 г. и 1472 г., в которых протекторы и совет банка св. Георгия обсуждают с официалами Каффы полезность разрушения башен и стен необитаемого места Ихерезонда (Iherезонда), чтобы его не заняли турки (Богданова, 1991, с. 98–99).

Сведений письменных источников о точной дате и условиях перехода как города Чембало, так и его сельской округи к генуэзцам нет, как и не сохранился документ, юридически закрепивший эти события, но исходя из общей исторической ситуации это могло произойти в правление золотоордынского хана Джанибека между 1344 и 1357 г. Сеть поселений складывается в более ранний византийский период и республика св. Георгия получает ее целиком и в завершенном виде.

Сельская округа города занимала территорию, протянувшуюся на 30 км с северо-запада на юго-восток от Севастольской бухты до мыса Сарыч и в глубь полуострова на 12–16 км от морского берега. На момент присоединения в 40–50-е гг. XIV в. границы сель-

ской округи Чембало в современной географической номенклатуре можно представить таким образом: вся территория Гераклеяского полуострова с южной скальной частью побережья Севастопольской бухты, Чернореченская долина по левобережью реки, левобережье каньона реки Чёрная, часть Байдарской долины юго-западнее реки (или вся Байдарская долина целиком), Байдарская яйла и скалы Чабан-Таш.

Во второй четверти XV в. после генуэзско-феодоритской войны 1433–1434 гг. границы были изменены. После захвата Чембало в феврале 1433 г. князем Алексеем вся территория консульства переходит под контроль Феодоро более чем на год. Генуэзцы возвращают себе эти территории благодаря военной экспедиции под руководством Карло Ломеллини в 1434 году. Тогда же ими был захвачен город Каламита – главный феодоритский форпост в Юго-Западном Крыму и единственный морской порт княжества. Генуэзцы на правом берегу реки Чёрной строят передовую Чёргуньскую башню. В 1441 г. Каламита вместе с Херсонесом и территорией Гераклеяского полуострова были переданы коммуной Каффы княжеству Феодоро. После этих событий территория генуэзского Чембальского консульства не изменялась до 1475 г. – времени его захвата османскими войсками.

## ЛИТЕРАТУРА

1. Адаксина С.Б., Мыц В.Л. Формирование малых городов Генуэзской Газарии (на примере фактории в Чембало: 1345–1476 гг.) // Таврические Студии. Исторические науки. 2015. № 7. С. 12–18.
2. Адаксина С.Б., Мыц В.Л., Ушаков С.В. Некоторые итоги архитектурно-археологических исследований крепости Чембало в 2002–2011 гг. // Отчёт об археологических исследованиях средневековой крепости Чембало (г. Балаклава) в 2011 г. Санкт Петербург, Симферополь: Издательство Государственного Эрмитажа, 2012. С. 58–98.

3. *Бертъе-Делагард А.Л.* Исследование некоторых недоуменных вопросов средневековья в Тавриде // Известия Таврической ученой архивной комиссии. 1920. № 57. С. 1–136.
4. *Богданова Н.М.* Херсон в X–XV вв. Проблемы истории византийского города // Причерноморье в средние века. Вып. 1 / Отв. ред. С.П. Карпов. М.: МГУ, 1991. С. 8–172.
5. *Бочаров С.Г.* Археологические исследования средневекового замка Гелин-Кая в 2006 году // Актуальные вопросы археологии Поволжья. К 65-летию студенческого научного археологического кружка Казанского университета / Отв. ред. С.И. Валиулина. Казань: ЯЗ, 2012. С. 109–121.
6. *Бочаров С.Г.* Археология Латинской Газарии: определение термина и научное содержание // Труды III Международного конгресса средневековой археологии евразийских степей «Между Востоком и Западом: движение культур, технологий и империй» / Ред. Н.Н. Крадин, А.Г. Ситдилов. Владивосток: Дальнаука. 2017. С. 57–63.
7. *Бочаров С.Г.* Венецианское присутствие в Крыму и якорная стоянка Провато в 1356–1382 гг. // *Stratum plus*. 2015д. Вып. 6. С. 303–315.
8. *Бочаров С.Г.* Генуэзские владения в Крыму во второй половине XIV в. // Былые годы (*Bylye Gody*). 2015б. № 38–4. С. 808–824.
9. *Бочаров С.Г.* Генуэзский замок Калиера // Генуэзская Газария и Золотая Орда / Отв. ред. С.Г. Бочаров, А.Г. Ситдилов. Казань, Симферополь, Кишинев: *Stratum plus*, 2015в. С. 47–99.
10. *Бочаров С.Г.* Заметки по исторической географии генуэзской Газарии XIV–XV веков // Проблемы истории и археологии Украины. Материалы международной научной конференции / Отв. ред. С.Б. Сорочан. Харьков: ХНУ. 2001а, С. 89–90.
11. *Бочаров С.Г.* Заметки по исторической географии генуэзской Газарии XIV–XV веков II // 175 лет Керченскому музею древностей. Материалы международной конференции / Отв. ред. А.И. Иваненко. Керчь, 2001в. С. 157–161.
12. *Бочаров С.Г.* Заметки по исторической географии генуэзской Газарии XIV–XV вв. Консульство Солдайское // Россия – Крым – Балканы: диалог культур. Научные доклады международной конференции / Отв. ред. В.П. Степаненко. Екатеринбург: Уральский федеральный ун-тет, 2004а. С. 146–152.
13. *Бочаров С.Г.* Заметки по исторической географии генуэзской Газарии XIV–XV вв. Южный берег Крыма // «О древностях Южного берега Крыма и гор Таврических». Сборник научных трудов по материалам конференции в честь 210-летия со дня рождения П. И. Кеппена / Гл. ред. В. Л. Мыц. Киев: Сталос, 2004б. С. 186–205.
14. *Бочаров С.Г.* Заметки по исторической географии генуэзской Газарии XIV–XV. Консульство Солдайское // Античная древность и средние века. Вып. 36 / Отв. ред. В.П. Степаненко. Екатеринбург: Уральский федеральный ун-тет, 2005. С. 282–294.
15. *Бочаров С.Г.* Заметки по исторической географии Генуэзской Газарии XIV–XV веков (Кампания Каффы) // Диалог городской и степной культур на евразийском пространстве: Материалы V Международной конференции, посвященной памяти Г.А. Федорова-Давыдова (Астрахань, 2–6 октября 2011 г.) / Ред. Д.В. Васильев, Ю.А. Зеленева, А.Г. Ситдилов. Казань: Институт истории им. Ш. Марджани АН РТ, 2011. С. 137–145.
16. *Бочаров С.Г.* Историческая география Генуэзской Газарии 1275–1475 гг. // Диалог городской и степной культур на Евразийском пространстве. Историческая география Золотой Орды. Материалы Седьмой Международной конференции посвященной памяти Г.А. Фёдорова-Давыдова (Ялта, 8–12 ноября 2016 г.) / Ред. С.Г. Бочаров, А.Г. Ситдилов. Казань, Ялта, Кишинев: *Stratum plus*, 2016а. С. 263–268.
17. *Бочаров С.Г.* Монастыри Кампании Каффы // Взаимоотношения религиозных конфессий в многонациональном регионе: история и современность. Тез. Док. III Международной конференции по религиоведению. Севастополь, 2001б. С. 9–10.



18. *Бочаров С.Г.* Позднесредневековый могильник у античного городища Чайка в Западном Крыму // Очерки археологии Северо-Западного Крыма (по материалам городища "Чайка" и некрополя у поселка Заозерное) / Отв. ред. Е.А. Попова. М.: МГУ, 2016в. С. 42–121.

19. *Бочаров С.Г.* Поселения XIII–XV вв. на побережье Керченского полуострова – связи с регионом Кубани // Материалы Шестой Кубанской Международной археологической конференции / Отв. ред И.И. Марченко. Краснодар: Изд. Во. Экоинвест, 2013. С. 37–40.

20. *Бочаров С.Г.* Поселения Крымского побережья XIII–XV вв. Данные карт-портोलанов и археологическая ситуация // Этнические, демографические и духовные взаимоотношения Северного и Западного Причерноморья в античную эпоху, византийский период и средневековье». 11 заседание Совместной комиссии по исследованиям в области истории, археологии, этнографии и фольклора НАНУ и Румынской АН (22–27 сентября 2008 г., Симферополь) / Отв. ред. С.Г. Бочаров, В. Кожокару. Симферополь: Издательство А. Э. Барановского, 2008. С. 12–14.

21. *Бочаров С.Г.* Предварительные результаты археологического исследования укрепления Учансу-Исар // Взаимоотношения Северного и Западного Причерноморья в античную эпоху и средневековье / Отв. ред. С.Г. Бочаров, В. Кожокару. Симферополь: Издательство А. Э. Барановского, 2009. С. 108–114.

22. *Бочаров С.Г.* Селение Посидима в Юго-Восточном Крыму и его керамический комплекс (рубеж XIII–XIV вв.) // Поливная керамика Средиземноморья и Причерноморья в X–XVIII вв. / Ред. С.Г. Бочаров, В. Франсуа, А.Г. Ситдииков. Казань, Кишинев: Stratum plus, 2017а. Т. 2. С. 409–447.

23. *Бочаров С.Г.* Средневековое сеение Дзукалаи на Керченском полуострове // Поволжская археология. 2016б. № 4. С. 88–103.

24. *Бочаров С.Г.* Средневековое селение Посидима // Вестник Казанского государственного университета культуры и искусств. 2015в. Вып. 3. С. 123–127.

25. *Бочаров С.Г.* Фортификационные сооружения генуэзского Воспоро // Причерноморье в средние века. Вып. 9 / Отв. ред. С.П. Карпов. СПб: Алетей, 2015 г. С. 127–148.

26. *Бочаров С.Г., Коваль В.Ю.* Заметки по исторической географии Генуэзской Газарии XIV–XV вв. (Западный Крым) // Материалы I Международного конгресса по археологии Евразийских степей / Отв. ред. А.Г. Ситдииков. Казань: ИИ АН РТ, 2009. С. 45–46.

27. *Бочаров С.Г., Коваль В.Ю.* Карты-портоланы и археологическая ситуация на крымском побережье в контексте византийско-генуэзской черноморской торговли // Тезисы докладов XIX Всероссийской научной сессии византинистов «Русское византиноведение: традиции и перспективы» / Отв. ред. С.П. Карпов. М.: Изд. Московского университета, 2011б. С. 46–49.

28. *Бочаров С.Г., Коваль В.Ю.* Поселения крымского побережья в системе международной торговли Руси и Средиземноморья. Археологические свидетельства // Труды III (XIX) Всероссийского археологического съезда. Т. 2. / Ред. Н.А. Макаров, Е.Н. Носов. Великий Новгород – Старая Русса, 2011а. С. 127.

29. *Виноградов А.Ю.* Строительные надписи византийского Крыма // Вопросы эпиграфики. Вып. IV / Отв. ред. А.Г. Авдеев. М.: Ун-тет Дмитрия Пожарского, 2010. С. 217–253.

30. *Карпов С.П.* Итальянские морские республики и Золотая Орда. Кризис 1343–1349 гг. // Причерноморье в средние века. Вып. 9 / Отв. ред. С.П. Карпов. СПб: Алетей, 2015. С. 7–42.

31. *Кирилко В.П.* Крепостной ансамбль Фуны (1423–1475 гг.). Киев: ИД «Стилос», 2005. 269 с.

32. Кирилко В.П. Надвратные башни укреплений Юго-Западной Таврики (XIV–XV вв.) // Античная древность и средние века. Вып. 32 / Отв. ред. В.П. Степаненко. Екатеринбург: Уральский федеральный ун-тет, 2001. С. 283–308.
33. Кирилко В.П., Мыц В.Л. Крепость Фуна в системе обороны княжества Феодоро // Византийская Таврика / Отв. ред. П.П. Толочко. Киев: Наукова думка, 1991. С. 147–171.
34. Могаричев Ю.М. Крым. Пещерные города. Киев: Искусство. 2010. 286 с.
35. Могаричев Ю.М. Пещерные церкви Таврики. Симферополь: Таврия. 1997. 384 с.
36. Мыц В.Л. Каффа и Феодоро в XV веке. Контакты и конфликты. Симферополь: Универсум, 2009. 427 с.
37. Неделькин Е.В. Границы княжества Феодоро и Генуэзской республики в Юго-Западной Таврике // Причерноморье. История, политика, культура. Вып. XIX (VI). Сер. А. 2016. С. 81–106.
38. Неделькин Е.В. К вопросу о границе княжества Феодоро и владений Генуэзской республики в Юго-Западной Таврике // Материалы по археологии и истории античного и средневекового Крыма. Вып. V / Ред. М.М. Чёреф. Севастополь, Тюмень: ТюмГУ, 2013. С. 53–81.
39. Устав для генуэзских колоний в Черном море, изданный в Генуе в 1449 г. Пер., вступит. статья и примечания В.Н. Юргевича // Записки Одесского общества истории древностей. Т. V. Одесса, 1863. С. 629–857.
40. Яшаева Т.Ю. Позднесредневековая пещерная лавра в Сарандинакиной балке // Православные монастыри. Симферопольская и Крымская епархия Украинской Православной Церкви Московского патриархата / Ред. Ю.М. Могаричев. Симферополь: Таврия, 2006. С. 186–188.
41. Яшаева Т.Ю. Раскопки позднесредневекового христианского скита на мысе Виноградный // Проблемы археологии древнего и средневекового Крыма / Ред. Ю.М. Могаричев, И.Н. Храпурнов. Симферополь: Таврия, 1995. С. 146–151.
42. Balard M. 1978. *La Romanie Génoise (XIII e-début du XV e siècle)* I. Rome: École Française de Rome; Genova: Società Ligure di Storia Patria.
43. Basso E. 1991. Il “bellum de Sorchati” ed i trattati del 1380–1387 tra Genova e l’Ordo d’Oro. Genova: *Studi genuensi*. N. S. VIII, 11–26.
44. Caffa Massaria 1381. Archivio di Stato di Genova. San Giorgio. Salle 34, f. 27r, 103v.
45. Caffa Massaria 1386. Archivio di Stato di Genova. San Giorgio. Salle 34, f.51r, 317r.
46. Desimoni C. 1887. Trattato dei Genovesi col chan dei Tartari nel 1380–1381 scritto in lingua volgare. *Archivio Storico Italiano* XX, 161–165.
47. Impozicii 1838. Impozicii Oficium Gazarie. *Monumenta Historiae Patriae* 2. Taurinorum: Regio, 306–419.
48. Olgiati G. 1991. The Genoese Colonies In Front Of The Turkish Advance (1453/1475). *Tarih Araştırmaları Dergisi*, Cilt.15. Sayı 26. S. 381–389.
49. Öztürk Y. 2000. Osmanlı Hakimiyetinde Kefe 1475–1600. Ankara: Kültür ve Turizm Bakanlığı. Yayınları, XXXIV, 570 s.
50. Veinstein G. 1980. La population du Sud de la Crimée au début de la domination Ottomane. *Bulletin de Institut Français d’Etudes Anatoliennes. Mémorial Ömer Lûtfi Bar-kan*. 1980. Fis. XXVIII. P. 227–249.
51. Veinstein G. 1986. From the Italians to the Ottomans: The Case of the Northern Black Sea Coast in the Sixteenth Century. *MHR*. Vol. 1. № 2. P. 221–237.
52. Skrzinska, E. 1928. Inscriptions latines des colonies génoises en Crimée. Genova: *Atti della Società Ligure di Storia Patria*. Vol. LV1. 141 p.

**Информация об авторе:**

**Бочаров Сергей Геннадиевич**, кандидат исторических наук, старший научный сотрудник, Институт археологии Крыма РАН (г. Симферополь, Республика Крым); sgbotcharov@mail.ru

**NOTES ON HISTORICAL GEOGRAPHY OF 14<sup>TH</sup>-15<sup>TH</sup> CENTURY GENOESE GAZARIA. CHEMBALO CONSULATE**

The author determines the territorial boundaries of the Genoese domain in the Crimea – Chembalo Consulate. The transition of the town of Chembalo and its rural surrounding area from the jurisdiction of the Golden Horde under the control of the Genoese Republic occurred between 1344 and 1357. The network of rural settlements of the Consulate was established in the earlier Byzantine period and passed on to the Genoese in its final appearance. The rural neighbourhood of the town stretched 30 kilometres from the north-west to the south-east from Sevastopol Bay to Cape Sarych and 12–16 kilometres inside the peninsula from the seashore. By the time of inclusion in 1340s-1350s the rural area of Chembalo included the entire territory of Heracles Peninsula with the southern mountainous part of Sevastopol Bay, Chernorechenskaya valley along the left riverbank, a part of Baidarskaya valley south-west of the river (or the entire Baidarskaya valley) and the Chaban-Tash mountains. The borders changed in the second quarter of 15<sup>th</sup> century after the Genoese-Theodoro war of 1433–1434. After the capture of Chembalo by Grand Duke Alexei in February of 1433 the entire territory of the Consulate came under the control of Teodoro for over a year. The Genoese reclaimed these territories in 1434 after a military campaign headed by Carlo Lomellini. In the same period they captured the Theodoro town of Calamita. In 1441 the Caffa community handed Calamita together with Chersonesus and the territory of the Heracles Peninsula over to the Theodoro principality. After these events the territory of the Genoese Chembalo Consulate remained unchanged until it was captured by the Ottoman army in 1475.

**Keywords:** archaeology, historical geography, The Genoese Republic, Genoese Gazaria, the Golden Horde, Theodoro principality, Caffa, Chembalo, Consulate.

**REFERENCES**

1. Adaksina, S. B., Myts, V. L. 2015. *Tavrisheskie Studii. Istoricheskie nauki (Tauric Studies. Historical Sciences)* 7, 12–18 (in Russian).
2. Adaksina, S. B., Myts, V. L., et al. 2012. In *Otchet ob arkheologicheskikh issledovaniyakh srednevekovoi kreposti Chembalo (g. Balaklava) v 2011 g. (Report on Archaeological Studies of Chembalo Medieval Fortress (Balaklava town) in 2002-2011)*. Sankt Peterburg; Simferopol: The State Hermitage Museum, 58-98. (in Russian).
3. Berte-Delagard, A. L. 1920. In *Izvestiia Tavricheskoi uchenoi arkhivnoi komissii (Reports of the Tauric Scientific Archival Commission)* 57, 1–136 (in Russian).
4. Bogdanova, N. M. 1991. In Karpov, S. P. (ed). *Prichernomor'e v srednie veka (Black Sea Region in the Middle Ages)* (1). Moscow: Moscow State University Publ., 8–172 (in Russian).
5. Bocharov, S. G. 2012. In Valiulina, S. I. (ed.). *Aktual'nye voprosy arkheologii Povolzh'ia. K 65-letiiu studencheskogo arkheologicheskogo kruzha Kazanskogo universiteta (Current Issues of the Volga Region Archaeology: 65<sup>th</sup> Anniversary of the Students' Archaeological Group in the Kazan University)*. Kazan: "IaZ" Publ, 109–121 (in Russian).
6. Bocharov, S. G. 2017b. In Kradin, N. N., Sitdikov, A. G. (eds.). *Trudy III Mezhdunarodnogo kongressa srednevekovoi arkheologii evraziiskikh stepei "Mezhdru Vostokom i Zapadnom: dvizhenie kul'tur, tekhnologii i imperii" (Proceedings of 3<sup>rd</sup> International Congress on Medieval Archaeology*

The investigation was funded by a grant of the Russian Science Foundation (project No.14-28-00213)



of Eurasian Steppes “Between the East and the West: Movements of Cultures, Technologies and Empires”). Vladivostok: “Dal'nauka” Publ., 57–63 (in Russian).

7. Bocharov, S. G. 2015д. In *Stratum plus. Archaeology and Cultural Anthropology* (6), 303–315 (in Russian).

8. Bocharov, S. G. 2015б. In *Bylye Gody* (38–4), 808–824 (in Russian).

9. Bocharov, S. G. 2015в. In Bocharov, S. G., Sitdikov, A. G. (eds.). *Genuezskaia Gazariia i Zolotaia Orda (The Genoese Gazaria and the Golden Horde)*. Kazan, Simferopol, Kishinev: “Stratum plus” Publ., 47–99 (in Russian).

10. Bocharov, S. G. 2001a. In Sorochan, S. B. (ed.). *Problemy istorii i arkhologii Ukrainy (Issues of History and Archaeology of Ukraine)*. Kharkiv: Kharkiv National University, 89–90 (in Russian).

11. Bocharov, S. G. 2001в. In Ivanenko, A. I. (ed.). *175 let Kerchenskomu muzeiu drevnostei. Materialy mezhdunarodnoi konferentsii (175<sup>th</sup> Anniversary of the Kerch Museum of Antiquities. Proceedings of International Conference)*. Kerch, 157–161 (in Russian).

12. Bocharov, S. G. 2004a. In Stepanenko, V. P. (ed.). *Rossia – Krym – Balkany: dialog kul'tur. Nauchnye doklady mezhdunarodnoi konferentsii (Russia – Crimea – Balkans: a Dialogue of Cultures)*. Ekaterinburg: Ural Federal University, 146–152 (in Russian).

13. Bocharov, S. G. 2004b. In Myts, V. L. (ed.). *O drevnostiakh Iuzhnogo berega Kryma i gor Tavricheskikh (On Antiquities of the Southern Coast of the Crimea and the Tauric Mountains)*. Kiev: “Stilos” Publ., 186–205 (in Russian).

14. Bocharov, S. G. 2005. In Stepanenko, V. P. (ed.). *Antichnaia drevnost' i srednie veka (Antiquities and the Middle Ages)* 36. Ekaterinburg: Ural Federal University, 282–294 (in Russian).

15. Bocharov, S. G. 2011. In Vasiliev, D. V., Zeleneev, Yu. A., Sitdikov, A. G. (eds.). *Dialog gorodskoi i stepnoi kul'tur na evraziiskom prostranstve (Dialog of Urban and Steppe Cultures on Eurasian Territory)*. Kazan; Astrakhan: Institute of History named after Shigabuddin Mardzhani of the Tatarstan Academy of Sciences, 137–145 (in Russian).

16. Bocharov, S. G. 2016a. In Bocharov, S. G., Sitdikov, A. G. (eds.). *Dialog gorodskoi i stepnoi kul'tur na Evraziiskom prostranstve. Istoricheskaia geografiia Zolotoi Ordy (Dialogue of the Urban and Steppe Cultures in the Eurasian Space. Historical Geography of the Golden Horde)*. Kazan; Yalta; Kishinev: “Stratum plus” Publ., 263–268 (in Russian).

17. Bocharov, S. G. 2001b. In *Vzaimootnosheniia religioznykh konfessii v mnogonatsional'nom regione: istoriia i sovremennost'. Tez. dokl. (Relations of Religious Confessions in the Multinational Region: History and Contemporaneity. Abstracts)*. Sevastopol, 9–10 (in Russian).

18. Bocharov, S. G. 2016в. In Popova, E. A. *Ocherki arkhologii Severo-Zapadnogo Kryma (po materialam gorodishcha “Chaika” i nekropolia u poselka Zaozernoe) (Essays on Archaeology of North-Western Crimea (on Materials of Chaika Settlement and Necropolis near Zaovernoe village))*. Moscow: Moscow State University, 42–121 (in Russian).

19. Bocharov, S. G. 2013. In Marchenko, I. I. (ed.). *Materialy Shestoi Kubanskoj Mezhdunarodnoj arkhologicheskoi konferentsii (Proceedings of the Sixth Kuban Archaeological Conference)*. Krasnodar: “Ekoinvest” Publ., 37–40 (in Russian).

20. Bocharov, S. G. 2008. In Bocharov, S. G., Kozhokaru, V. (eds.). *Etnicheskie, demograficheskie i dukhovnye vzaimootnosheniia Severnogo i Zapadnogo Prichernomor'ia v antichnuui epokhu, vizantiiskii period i srednevekov'e (Ethnic, Demographical and Spiritual Relations between the Northern and Western Black Sea Regions in Ancient Times, the Byzantine Period and the Middle Ages)*. Simferopol: “Izdatel'stvo A. E. Baranovskogo” Publ., 12–14 (in Russian).

21. Bocharov, S. G. 2009. In Bocharov, S. G., Kozhokaru, V. (eds.). *Vzaimootnosheniia Severnogo i Zapadnogo Prichernomor'ia v antichnuui epokhu i srednevekov'e (Relations between the Northern and Western Black Sea Regions in Ancient Times and the Middle Ages)*. Simferopol: “Izdatel'stvo A. E. Baranovskogo” Publ., 108–114 (in Russian).

22. Bocharov, S. G. 2017a. In Bocharov, S. G., Francois, V., Sitdikov, A. G. (eds.). *Polivnaia keramika Sredizemnomor'ia i Prichernomor'ia v X–XVIII vv. (Glazed Ceramics of the Mediterranean and Black Sea in 10<sup>th</sup>–18<sup>th</sup> Centuries)*. Kazan; Kishinev: “Stratum plus” Publ., 409–447 (in Russian).

23. Bocharov, S. G. 2016. In *Povolzhskaya arkheologiya (Volga River Region Archaeology)* (4), 88–103 (in Russian).
24. Bocharov, S. G. 2015b. In *Vestnik Kazanskogo gosudarstvennogo universiteta kul'tury i iskusstv (Bulletin of the Kazan State University for Culture and Arts)* (3). 123–127 (in Russian).
25. Bocharov, S. G. 2015r. In Karpov, S. P. (ed). *Prichernomor'e v srednie veka (Black Sea Region in the Middle Ages)* (9). Saint Petersburg: "Aleteiia" Publ., 127–148 (in Russian).
26. Bocharov, S. G., Koval, V. Yu. 2009. In Sitdikov, A.G. (ed.). *Materialy I Mezhdunarodnogo kongressa po arkheologii Evraziiskikh stepei (Proceedings of 1st International Congress on the Archaeology of Eurasian Steppes)*. Kazan: Institute of History named after Shigabuddin Mardzhani, Tatarstan Academy of Sciences, 45–46 (in Russian).
27. Bocharov, S. G., Koval', V. Yu. 2011. In Karpov, S. P. (ed.). *Rossiiskoe vizantinovedenie: traditsii i perspektivy. Tezisy dokladov XIX Vserossiiskoi nauchnoi sessii vizantinistov (Russian Byzantine Studies: Traditions and Perspectives. Abstracts of the XIX All-Russian Scientific Session of Byzantinists)*. Moscow: Moscow State University, 46–49 (in Russian).
28. Bocharov, S. G., Koval', V. Yu. 2011. In Makarov, N. A., Nosov, E. N. (eds.). *Trudy III (XIX) Vserossiiskogo arkheologicheskogo s'ezda. Velikii Novgorod – Staraiia Russa (Proceedings of the 3<sup>rd</sup> (19<sup>th</sup>) All-Russian Archaeological Meeting. Veliky Novgorod – Staraya Russa) 2*. Saint Petersburg; Moscow; Velikiy Novgorod: Institute for the History of Material Culture, Russian Academy of Sciences, 127 (in Russian).
29. Vinogradov, A. Yu. 2010. In Avdeev, A.G. (ed.). *Voprosy epigrafiki (Issues of Epigraphy) IV*. Moscow: Dmitry Pozharsky University, 217–253 (in Russian).
30. Karpov, S. P. 2015. In Karpov, S. P. (ed). *Prichernomor'e v srednie veka (Black Sea Region in the Middle Ages)* (9). Saint Petersburg: "Aleteiia" Publ., 7–42 (in Russian).
31. Kirilko, V. P. 2005. *Krepostnoi ansambl' Funy 1423–1475 gg. (Fortress Ensemble of Funa in 1423–1475)*. Kiev: "Stilos" Publ. (in Russian).
32. Kirilko, V. P. 2001. In Stepanenko, V. P. (ed.). *Antichnaia drevnost' i srednie veka (Antiquities and the Middle Ages) 32*. Ekaterinburg: Ural Federal University, 283–308 (in Russian).
33. Kirilko, V. P., Myts, V. L. 1991. In Tolochko (ed.). *Vizantiiskaia Tavrika (Byzantine Tauris)*. Kiev: "Naukova dumka" Publ., 147–171 (in Russian).
34. Mogarichev, Yu. M. 2010. *Krym. Peshchernye goroda (The Crimea. Cave Towns)*. Kiev: "Iskusstvo" Publ., 2010 (in Russian).
35. Mogarichev, Yu. M. 1997. *Peshchernye tserkvi Tavriki (Cave Churches of Tauris)*. Simferopol: "Tavriia" Publ. (in Russian).
36. Myts, V. L. 2009. *Caffa i Feodoro v XV v. Kontakty i konfli ikty (Caffa and Theodoro in the 15<sup>th</sup> Century. Contacts and Conflicts)*. Simferopol: "Universum" Publ. (in Russian).
37. Nedel'kin, E. V. 2016. In *Prichernomor'e. Istoriia, politika, kul'tura (The Black Sea Region. History, Politics and Culture) XIX (VI) series A*, 81–106 (in Russian).
38. Nedel'kin, E. V. 2013. In Cheref, M. M. (ed.). *Materialy po arkheologii i istorii antichnogo i srednevekovogo Kryma (Materials on the Archaeology and History of the Ancient and Medieval Crimea) V*. Sevastopol; Tyumen: Tyumen State University, 53–81 (in Russian).
39. *Ustav dlia genuezskikh kolonii v Chernom more, izdannyi v Genue v 1449 g. (Charter for Genoese Colonies in the Black Sea Issued in Genoa in 1449)*. 1863. In: *Zapiski Odesskogo obshchestva istorii drevnostei (Notes of the Odessa Society of History of Antiquities)*. V. Odessa, 629–857 (in Russian).
40. Iashaeva, T. Yu. 2006. In Mogarichev, Yu. M. (ed.). *Pravoslavnye monastyri. Simferopol'skaia i Krymskaia eparkhiia Ukrainskoi Pravoslavnoi Tserkvi Moskovskogo patriarkhata (Orthodox Monasteries. Simferopol and Crimea Eparchies of the Ukraine Orthodox Church of Moscow Patriarchate)*. Simferopol: "Tavriia" Publ., 186–188 (in Russian).
41. Iashaeva, T. Yu. 1995. In Mogarichev, Yu. M., Khrapunov, I. N. (eds.). *Problemy arkheologii drevnengo i srednevekovogo Kryma (Issues of Archaeology of the Ancient and Medieval Crimea)*. Simferopol: "Tavriia" Publ., 146–151 (in Russian).

42. Balard M. 1978. *La Romanie Génoise (XIII e – début du XV e siècle)* I. Rome: École Française de Rome; Genova: Società Ligure di Storia Patria.
43. Basso, E. 1991. In *Studi genuensi* N. S. Genova: VIII, 11–26.
44. Desimoni, C. 1887. In *Archivio Storico Italiano* XX, 161–165.
45. Caffa Massaria 1381. Archivio di Stato di Genova. San Giorgio. Salle 34, f. 27r, 103v.
46. Caffa Massaria 1386. Archivio di Stato di Genova. San Giorgio. Salle 34, f. 51r, 317r.
47. Impozicii 1838. Impozicii Oficium Gazarie. *Monumenta Historiae Patriae* 2. Taurinorum: Regio, 306–419.
48. Olgiati, G. 1991. In *Tarih Araştırmaları Dergisi*, Cilt.15, Sayı 26, 381–389.
49. Öztürk, Y.2000. *Osmanlı Hakimiyetinde Keefe 1475 – 1600*. Ankara: Kültür ve Turizm Bakanlığı. Yayınları, XXXIV.
50. Veinstein G. 1986. In *Bulletin de Institut Franç ais d'Etudes Anatoliennes. Mémorial Ömer Lûtfi Barkan* 1980 Fis. XXVIII, 227–249.
51. Veinstein, G. 1986. From the Italians to the Ottomanes: The Case of the Northern Black Sea Coast in the Sixteenth Century. In *MHR*. Vol. 1. № 2, 223.
52. Skrzinska, E. 1928. In *Atti della Società Ligure di Storia Patria*. Genova, LV1, 141.

#### About the Author:

**Bocharov Sergei G.** Candidate of Historical Sciences. Institute of Archaeology of Crimea of Russian Academy of Sciences. Academician Vernadsky Ave., 2, Simferopol, 295007, Crimea, Russian Federation; [sgbotcharov@mail.ru](mailto:sgbotcharov@mail.ru)

Статья поступила в номер 17.03.2017 г.